



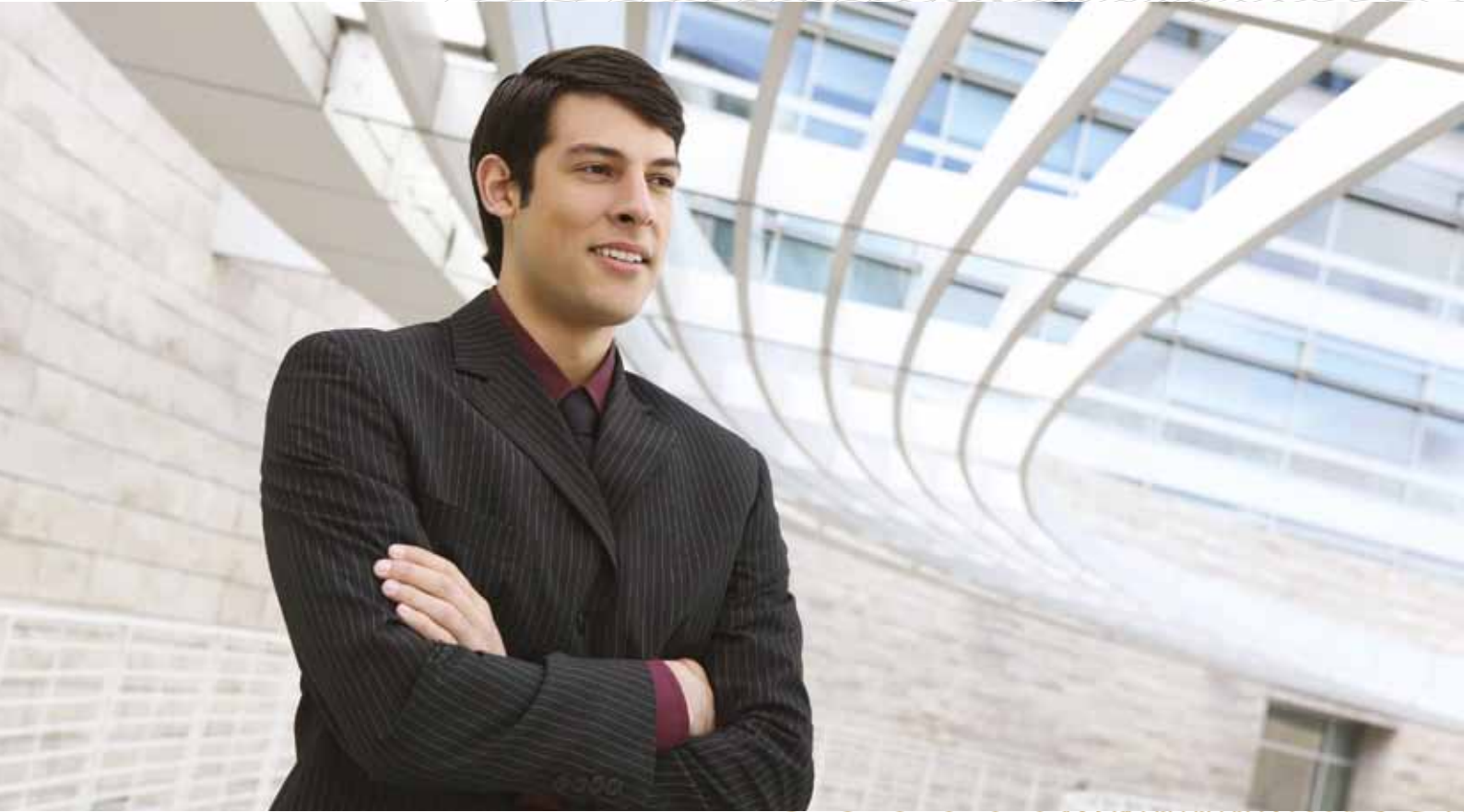
EGYENLETES NYOMÁSÚ SZELLŐZTETŐ EGYSÉGEK

# DUPLEX R5



A

**Alrea**<sup>®</sup>



## CÉGTÖRTÉNET

Az **ATREA** társaság 1990-ben a Cseh Köztársaságban, Jablonec nad Nisou-ban jött létre, tősgyökeres cseh családi vállalkozásként. És ma is az, míg eközben európai mértékben is jelentős piaci szereplővé nőtte ki magát.

Az ATREA társaság fő tevékenysége a kezdetektől fogva a hővisszanyerős szellőztető egységek – rekuperációs egységek gyártására irányult. Ezen a területen Ing. Petr Morávek, CSc.- a cég alapítója – számos szerzői tanúsítvány, szabadalom és ipari minta szerzője. A vállalat ezeken az alapokon nyugszik ma is, és a hosszú távú tapasztalatoknak, a saját fejlesztéseknek, a modern vizsgálati laboratóriumoknak, valamint a fiatal fejlesztési mérnökökből és technikusokból álló erős csapatnak köszönhetően a szakterület technikai élvonalában helyezkedik el.

A 2016. évben, az ATREA a hővisszanyerős egységeik új DUPLEX **R5** sorozatát dobta piacra, keringtetés lehetőségével. Ez az ötödik generáció az előző négy generáció alapján készült, és még jobb paramétereket ér el a takarékoság, hatékonyság és a felhasznált szabályozás szempontjából - egyebek között standard internet csatlakozás és azon keresztül történő vezérlés.

## AZ ATREA TÁRSASÁG TERMÉKEI

- Univerzális szellőztető egységek hővisszanyeréssel
- Családi házak és lakások szellőztetése és meleg levegős fűtése
- (Nagyüzemi)konyhák szellőztetése - szellőztető mennyezetek és
- elszívóernyők

ATREA passzív házak

További információkért látogasson el: [www.atrea.hu](http://www.atrea.hu)

# DUPLEX R5

A hővisszanyerős szellőztető egységek új, keringtetési lehetőséggel ellátott immár ötödik generációját, a DUPLEX R5-öt, elődeihez hasonlóan a családi házak és lakások komfortos szellőztetésére, hűtésére és meleglevegős fűtésére szánták. Leggyakrabban az alacsony energiaigényű és passzív energiafelhasználású épületek esetében alkalmazzák.

Az egységek használata nagyon előnyös szellőztetés és hűtés céljaira hőszivattyúval kombinálva, amikor a keringtetési rendszert csak egyes évszakokban használják, hűtésre valamint fűtésre is. Nagyon sikeresen használják ezeket az egységeket alacsony hőveszteség mellett, házak meleg levegős fűtésére, amikor ez az eredeti

rendszer egyedüliként teszi lehetővé a csupán előmelegített levegővel való fűtést.

Az egységek két alapkivitelben készülnek - DUPLEXRB5 nagyon lapos változat vízszintes pozícióban történő mennyezet alatti beszereléshez, a DUPLEX RA5 és RK5 pedig álló helyzetben való beszerelés padlóra állítva.



## VERSENYELŐNYÖK

- Többféle üzemmód a szellőztetéstől a keringtetésig
- Bővítési lehetőség elektromos(E), vagy vízzel (T) melegítésre
- Bővíthető (utólag is) víz (CHW) és direkt (CHF) hűtéssel
- Mennyezet alatti és álló beépítési helyzet
- Három teljesítményű változathoz választhat
- Ellenáramú hővisszanyerős hőcserélők
- Hővisszanyerés hatékonyság 91% értékig
- Teljesen zárható automatikus bypass
- A legtakarékosabb EC ventilátorok
- Egyszerű kezelés
- Egyszerűen csatlakoztatható vezérlőrendszer
- Állandó légáramlás funkció
- **BEÉPÍTETT WEBSZERVER** @  
Számítógép, táblagép vagy telefon segítségével vezérelhető





## DUPLEX R5



### MIT KÍNÁL AZ R5

**1. Három teljesítmény fokozat** – A DUPLEX R5 keringtető lehetőséggel ellátott szellőztető egységek három teljesítmény változatban érhetőek el:

- RB5** – mennyezeti kivitel – szellőztető teljesítmény 60–420 m<sup>3</sup>/ó  
keringtető teljesítmény 60–850 m<sup>3</sup>/ó
- RA5** – álló kivitel – szellőztető teljesítmény 60–420 m<sup>3</sup>/ó  
keringtető teljesítmény 60–800 m<sup>3</sup>/ó
- RK5** – álló kivitel – szellőztető teljesítmény 60–440 m<sup>3</sup>/ó  
keringtető teljesítmény 120–1400 m<sup>3</sup>/ó

**2. Az alkalmazások széles köréhez alkalmas** – Az átgondolt szerkezetének köszönhetően egy berendezés különböző üzemmódokban is használható, legyen szó akár kiegyenlített nyomású szellőztetésről impulzus levegő keringtetéssel, vagy hűtésről és részleges temperálásról, vagy melegelevegős fűtésről. Az egyes üzemmódok között automatikusan lehet mozogni, a kifinomult beépített heti programmal ellátott szabályozásnak köszönhetően.

**3. Univerzális jelleg** – A mennyezeti kivitelnél a keringtető ventilátor kimenete az építkezésen szükség szerint áthelyezhető. A kondenzvíz elvezetések az összes változatnál standard módon kerültek előkészítésre, tehát a kimenetek hővisszanyeréshez és egyúttal hűtéshez is.

**4. 91 %-os hővisszanyerő hatékonyság** – Az ellenáramú hővisszanyerős hőcserélőnk kiváló, akár 91 % reális hatékonyságot érnek el 75 m<sup>3</sup>/ó légáramlás mellett, ami természetesen az alacsonyabb energiafogyasztásban és a fűtési költségek megtakarításában nyilvánul meg.

**5. Teljesen zárható bypass** – Ellentétben sok más légkezelő egységgel a egységnél a bypass megnyitásánál teljesen lezáródik a hővisszanyerős hőcserélő, a szabályozórendszer mindent automatikusan vezérel.

**6. Csúcsmínőségű EC ventilátorok** – A felhasznált ventilátorok szabad járókerék típusúak, a világ vezető gyártójának, az EBM Papst társ. termékei. Ez a minőség minimális meghibásodási arányt és maximális teljesítményt biztosít, alacsony energiafogyasztás mellett. Az EC technológia az egység teljesítményének folyamatos szabályozását teszi lehetővé 20-100 % tartományban.

**7. A légáramlás beállítása** – Berendezéseink vezérlő rendszerei egyszerű kezelést biztosítanak, három teljesítmény fokozatban, melyet a felhasználó választ meg 20-100% teljesítmény tartományban.

**8. Új gépszekrény** – Az ötödik generációs berendezésnél nagy mértékben változott a gépszekrény szerkezete - a kifinomult részleteknek köszönhetően lényegesen csökkent a hőhidak száma s főleg a gépegység körül levő zajszint.

**9. RD5 szabályozó rendszer** – Az egyedi, teljes felszereltségű digitális vezérlő rendszert az egység valamennyi funkciójának automatikus szabályozására szolgál, a változatlan áramlást is beleértve az összes üzemmódban (szellőztetés, szellőztetés légkeringtetéssel, keringtetés szellőztetés nélkül). Ez a rendszer integrált web interfésszel is rendelkezik, a készülék interneten keresztül történő távvezérléséhez. Az egység teljes üzemeltetése a továbbiakban automatikusan vezérelhető, légminőség érzékelők vagy külső jelek segítségével (pl. WC, fürdőszoba vagy konyha).

**10. Egyszerű telepítés és csatlakoztatás** – Csatlakoztasd és használd – ez vezérlőrendszerünk alaptulajdonsága, amivel időt és pénzt takarít meg a telepítés és üzembe helyezés során. Ezen felül a DUPLEX R5 egységek a beépített vezérlő rendszer összes funkciójának, valamint a berendezés alapos ellenőrzését követően hagyják el a gyártóüzemet.

# DUPLEX R5

Az ATREA kínálatában 5 teljes körű léghelosztó rendszer is szerepel, melyek kölcsönösen kompatibilisek. Ez lehetővé teszi az összes telepítési változat lefedését.



## DUPLEX MÉRETEK ÖSSZEHASONLÍTÁSA

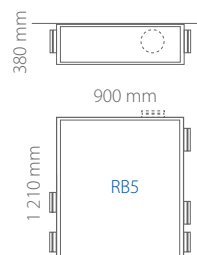
**11. Konstans áramlás funkció** – Az egység a szabályozásnak köszönhetően a felhasználó fokozott kényelme érdekében a szellőztetésnél és keringtetésnél konstans áramlás üzemmódban üzemel. Kandalló működtetésénél a levegő bevezetés és elvezetés elosztással enyhe túlnyomás is létrehozható.

**12. Levegő melegítők és hűtők** - Az egység felszerelhető, pontosan a konkrét igények szerint hűtő és/vagy fűtő regiszterekkel. Melegítők választhatóak elektromos (E) vagy víz(T) melegítéssel. Ezek a melegítők biztosítják a levegő kellemes utánmelegítését az objektum fűtése vagy energia visszanyerés után. A vízmelegítő vízhűtésre is használható. Standard módon utólag is csatlakoztatható a második vízhűtő, vagy a hőszivattyú közvetlen párologtatója a hűtés, utómelegítés és fűtés biztosításához.

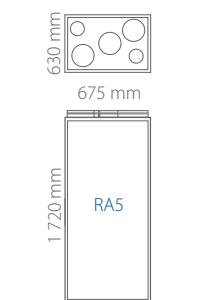
**13. Integrált webszerver @** – Nagy előny a távvezérlés, vagy az interneten keresztül történő felügyelet lehetősége, az RD5 digitális szabályozó vezérlőrendszerében beépített webszerver segítségével. Ez nem csak a felhasználó kényelmét és a távvezérlés lehetőségét jelenti, hanem jelentősen egyszerűbb, kényelmesebb és költséghatékonyabb szervizt is.

A DUPLEX R5 egységek választásával a rendszer azt követő sok éves üzemeltetése sokkal gazdaságosabb és komfortosabb a hasznos funkciók széles skálájának köszönhetően.

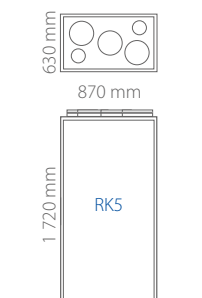
### RB5



### RA5

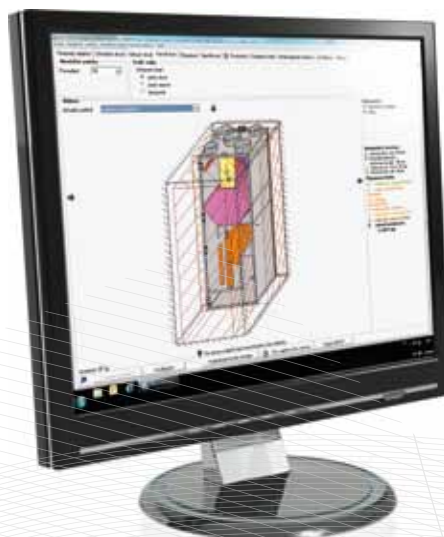


### RK5





## TERVEZŐPROGRAM



[www.atrea.hu](http://www.atrea.hu)

Az ATREA az egyetlen olyan gyártó, amely kidolgozott és többéves üzemeltetéssel kipróbált nagyon hatékony és kifinomult szoftverrel rendelkezik kiegyenlített nyomású, légkeringtető lehetőséggel ellátott szellőztető egységek tervezéséhez családi házak és lakások szellőztetésére, hűtésére és meleg levegős fűtésére.

Az ATREA saját tervezőprogramot kínál, amely nagyon hasznos és praktikus eszköz a DUPLEX sorozatú egységek helyes kiválasztásánál, jelentős műszaki és kereskedelmi támogatást nyújtva.

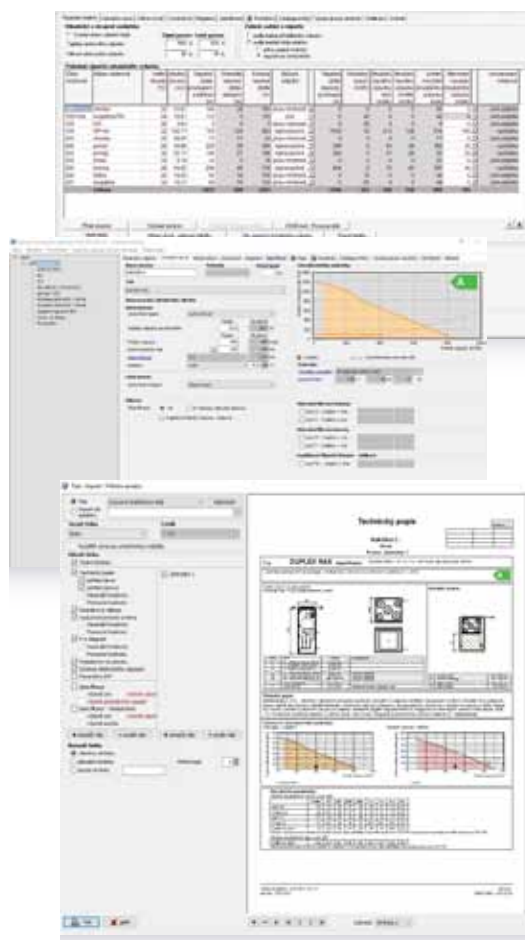
**A tervezőktől, egész Európából érkező rendkívül pozitív visszajelzéseket a további javulást hozó fejlesztésekhez használjuk fel, az ATREA egységek gyors és egyszerű tervezése érdekében és bármely projektbe való beépítéséhez.**

Standardnak minősül az egység részletesen kidolgozott terve az objektum paraméterei és a felhasználás alapján, a kapcsolódó elektromos követelmények és központi fűtés (UT) adataival együtt.

A program automatikusan ellenőrzi, hogy az összes alkotórészt megfelelően tervezték-e meg és hogy a választott rendszer működni fog-e. Ilyen módon az esetleges hibák már a tervezési fázisban elkerülhetők.

**A program a következő beállításokat vagy exportokat teszi lehetővé:**

- Az egység és tartozékok kiválasztása
- A kiválasztott berendezés és összetevők paramétereinek megjelenítése
- A különböző paraméterek, megjelenítések, vagy az egységek szerelési pozíciójának beállítása
- A vezérlőrendszer kiválasztása a kapcsolódó elemekkel
- Elektromos bekötési rajz szerelési protokoll formájában
- A rendszer minden paraméterének megjelenítése, nyomtatása és exportja a h-x diagramot is beleértve
- A kiválasztott rendszer árkalkulációját (csak partnercégek)
- Nyomtatás vagy PDF-fájlba való mentés lehetősége
- Adatok exportálása DXF formátumban 2D vagy 3D formában.
- Közvetlen link e-mail-ben való küldéshez
- Csatlakoztatja a projektet a Partner zónához az interneten
- **Ezen felül a tervezőprogram az ATREA cég termékeinek teljes gyártmánykatalógusát tartalmazza PDF formátumban.**



Próbálja ki – az ATREA tervező program jelenleg 17 nyelven hozzáférhető

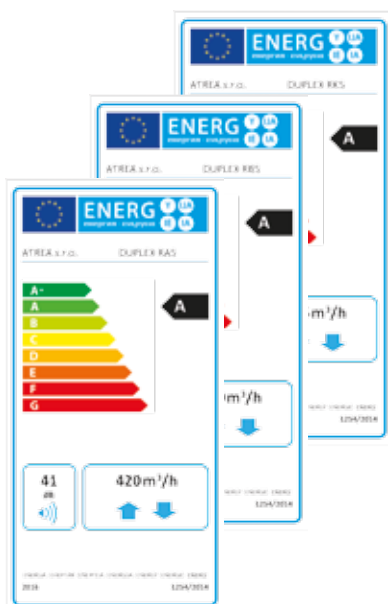


## R5 SZERKEZETLEÍRÁS

### ALAPLEÍRÁS

Az egység burkolata kiváló minőségű 30 mm vastag közetgyapot szigetelésből készült kétoldali lemez bevonattal ( $U = 0.81 \text{ W}^2\text{mK}^{-1}$ ), a hőhidak körültekintő kiküszöbölésével. Az egységekben műanyagból készült ATREA ellenáramú hővisszanyerős hőcserélőt alkalmazunk, a hővisszanyerés reális hatékonysága kondenzáció nélkül 90 %, kondenzációval akár még magasabb is lehet. Szabad járókereű két EC ventilátor konstans áramlás vezérlésének funkciójával, a bevezetett és elhasznált levegő G4 (F7)

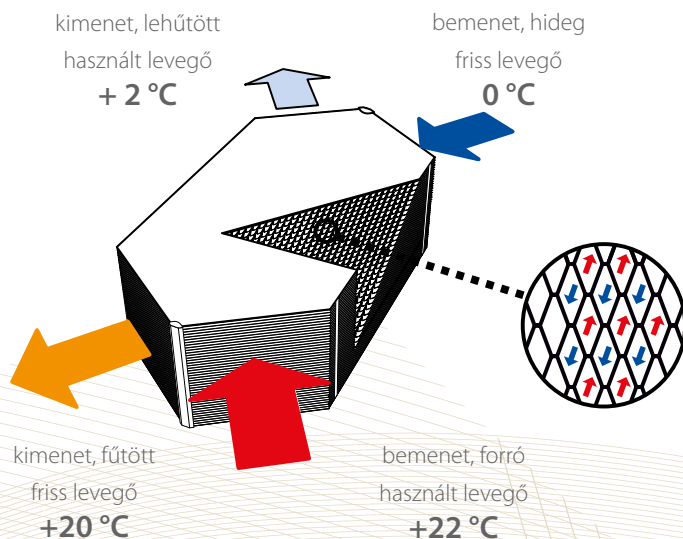
szűrése, automatikusan vezérelt bypass csappantyú, szabályozó modul választható vezérléssel vagy interneten keresztül történő vezérléssel. Az R5 sorozatú mennyezet alatti egységek lehetővé teszik a keringtető ventilátor kimenetének módosítását. Az RB5 keringtető egység esetében az a módosítás közvetlenül az építkezés területén lehetséges. A csatlakozó csőcsonkok kör alakúak, a rugalmas vagy kemény csővezetékek csatlakozásához, a hőhidak kiküszöbölésével. Az egységhez a teljesen nyitható ajtón keresztül lehet hozzáférni.



# A HŐVISSZANYERÉS

ALAPELVE

A hőátadásra a hőcserélő elválasztó falán kerül sor – télen a melegebb használt levegő előmelegíti a hűvösebb, bevezetett levegőt. Ugyanez az elv érvényes nyáron, a hideg újrahasonosításánál. A használt levegő nedvessége a hővisszanyerésnél kondenzálódik. Ez a kondenzátum fokozza a hővisszanyerés hatékonyságát az intenzívebb hőátadás révén, és folyamatosan a csatornába engedik.



## MŰSZAKI PARAMÉTEREK

- **Az egység burkolata** – keret nélküli szerkezet 30 mm vastag kőzetgyapot hőszigeteléssel, belső és külső lemezbevonattal és a hőhidak csökkentésével.
- **Szűrő G4 / F7 / FTU** – Az ügyfelek a standard G4 / F7 szövet szűrők, vagy kazettás szűrők közül választhatnak, a G4/F7 szűrőosztály megválasztási lehetőségével. A keringtető szűrőhöz (a hővisszanyerés után) még rendelhető FTU aktív szén szövet, mely aktívan gátolja a szagok terjedését az épületben, bekapcsolt keringetés közben.
- **Csatlakoztatási lehetőségek** – A standard szabályozás a kültéri légminőség érzékelők széles skálájának csatlakoztatását teszi lehetővé kapcsoló érintkezővel vagy 0–10 V kimenettel, a fűtés záró- és keverőszelepeinek vezérlése, a 2+1 hő- és 3 nyomás bemeneteknek köszönhetően, az egység optimális üzemeltetése minden üzemmódban garantált.
- **Könnyű hozzáférés** – A teljesen nyitható ajtó könnyű hozzáférést biztosít az egységhez, és egyszerűsíti a szűrőcserét, valamint a további szervizt a telepítést követően.
- **Teljesen zárható bypass** – A bypass csappantyú üzemeltetése a digitális változatnál automatikus, a beállított hőmérsékletek szerint. Megnyitásánál a hővisszanyerős hőcserélő teljesen le van zárva.
- **Energiaszükséglet** – A ventilátorok teljesítményszükségletének / hővisszanyerés szellőztetés melletti nyereségének aránya 17 – 25 nagyságú energetikai hatékonyságot ér el, ami azt jelenti, hogy a DUPLEX R5 működéséhez szükséges 1 W befektetett elektromos energiából szellőztetés üzemmódban 25 W energia nyerődik vissza a használt levegőből. **Hatékonysági arány 1 : 25.**
- **Automatikus fagyvédelem** – A ventilátor fordulatszámának levegő kivezetés és bevezetés oldali automatikus elosztása segítségével, esetleg elektromos előmelegítő beépítésével biztosítható.
- **Konstans áramlás** – Alapból beépített teljesítményszabályozás az egység konstans áramlásának biztosításához.
- **Utómelegítés és fűtés** – A beépített meleg vizes, vagy elektromos fűtőttest lehetővé teszi a légmelegítést hővisszanyerés után és a melegítést a meleg levegős fűtéshez.

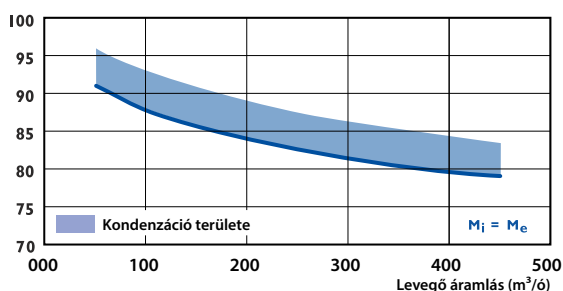
Szabályozás	DUPLEX RA5, RB5, RK5
RD5 +2x külső jel	

**FIGYELMEZTETÉS:** Az egységbe beépített valamennyi típusú szabályozás legkevesebb két bemenettel rendelkezik az elektromos jelzések bekötéséhez, amelyek az ember által fény, vagy egyéb olyan berendezések kezelésének következménye, amelyek automatikusan szabályozzák az egység teljesítményeit. Ezeket a bemeneteket mindig be kell kötni, vagy helyettük más típusú érzékelőket kell bekötni (pl. CO<sub>2</sub>, VOC, rH, stb.).

**Mennyezet alatti kivitel (RB5) Álló kivitel (RA5, RK5)**



**Hővisszanyerés hatékonysága (RA5, RB5, RK5)**





# VEZÉRLÉS

## DIGITÁLIS RD5

A digitális vezérlő rendszer lehetővé teszi, hogy a DUPLEX R5 egységek az összes lehetséges követelményt kielégítsék a szellőztetés, levegő keringtetés, fűtés vagy hűtés biztosításakor.



## DIGITÁLIS RD5 vezérlőrendszer

Az egységek ATREA – RD5 vezérlőmodullal felszerelve. Ez a rendszer kielégíti a modern és felhasználóbarát vezérlőrendszer valamennyi elképzelhető követelményét.



CP Touch vezérlő



CP Touch színváltozatok

### RD5 szabályozás vezérlési lehetősége:

- **Konstans áramlás funkció** - Minden üzemmódban
- **CO<sub>2</sub> érzékelő, relatív páratartalom érzékelő, levegőminőség érzékelő** – automatikus működés az érzékelt értékek segítségével.
- **Univerzális jelleg** – Az egységek szabályozási programja alapkitételben tartalmaz, a perifériák széles skálájának vezérlésére alkalmas funkciót. A felhasznált funkciók kiválasztása szabad beállítás formájában érhető el, későbbi lehetséges mentéssel és internetes csatlakozással történő biztonsági mentéssel.
- **TCP Modbus** – univerzális és nyílt kommunikáció a felülrendelt szabályozó rendszerrel meghatározott protokoll segítségével.
- **Felhasználó által állítható paraméterek** – A szellőztetési teljesítmény és a levegő utómelegítő funkció heti programozható beállítása. Azonnali manuális beállítások a felhasználó nagyobb kényelme érdekében, külső jelek által vezérelve, a fürdőszobai vagy WC világítás bekapcsolásakor.
- **Késleltetett indítás és leállítás lehetősége** – külső jeleknél állítható.
- **Levegő keringtetés kihasználása** – A DUPLEX R5 kivitelezésénél, főleg szellőztetésnél, a levegő keringtetés átkapcsolása automatikusan, érintkező bekapcsolásával lehetséges. Lehetséges pl. kandallóban való fűtésnél vagy a hűtés aktiválásánál.
- **Utómelegítés, előmelegítés és hűtés kombinációja** – A szabályozás a kívánt hőmérsékletnek megfelelő automatikus vezérlést tesz lehetővé, a levegő bemenetnél és a térben is. Ezenkívül a független köröket is képes vezérelni (pl. fűtést a fürdőszobában).
- **Zónázás** – Az objektum zónákra való felosztásának és üzemelésük definiálásának lehetősége.
- **Internetkapcsolat mint alapstandard** könnyű hozzáférés számítógép, táblagép, vagy okos telefon segítségével
- **Intelligens háztartás támogatás** – AZ R5 beépített szabályozórendszerét neves gyártók intelligens háztartási rendszerei támogatják, pl: Teco, Loxone, stb.



## TECHNIKA R5



### VÁLASZTHATÓ TARTOZÉKOK

külön szállítva

#### Változat:

##### T – meleg vizes fűtőttest

Hőcserélő, „víz” hőátadó médiummal. Felhasználás levegő melegítésére vagy hűtésére.



##### E – Elektromos fűtőttest

Hőcserélő, alacsony hőmérsékletű PTC elemekből, direkt melegítéshez.



##### CHW – vízhűtő / melegítő

Hőcserélő, „víz” hőátadó médiummal. Ennek a hőcserélőnek használata vagy hűtésre, vagy meleg vizes fűtéshez. Két változatban szállítva (3- és 5-soros)

##### CHF – közvetlen párologtató

A közvetlen párologtató levegő-levegő hőszivattyú hőcserélőjeként is használható. Hűtéshez és fűtéshez.

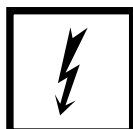
##### Kültéri kondenzációs egység

ATREA kültéri kondenzációs egység inverterrel gépi hűtéshez, az átmeneti időszakban fűtési lehetőséggel (levegő-levegő hőszivattyú).



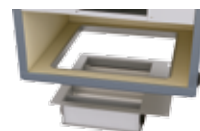
##### Kiegészítő vezérlő modul

DMCH – ATW kiegészítő vezérlő modul az egység alap szabályozó moduljához, ATREA külső kondenzációs egységgel.



##### KEL zóna elzáró csappantyú

RA5 / RK5 állított egységek alsó C<sub>2</sub> kivezetésébe szerelendő csappantyú. Csak elosztókamrával szerelhető (R111011, R111610).



##### CO<sub>2</sub> vagy cigarettafüst érzékelő

CO<sub>2</sub> koncentráció térérzékelője, folyamatos kimenettel



Csővezeték érzékelő szintén folyamatos kimenettel.



##### rH érzékelő

A relatív páratartalom térérzékelője kapcsoló érintkezővel.



Relatív páratartalom térérzékelője a folyamatos vezérléshez.



##### Szűrőkazetta

Egyszerű szűrőcsere - G4/ F7 szűrők a nagy hatékonyságú szűrés érdekében.



##### Szűrőtextil

Egyszerű és gazdaságos csere. Szűrési osztályok G4 / F7 / FTU.





## TECHNIKA R5

**RD5 szabályozás** internet csatlakozás lehetőségével, BMS és további bementetek és kimensek felhasználásával az ügyfél igényei szerint.

**Speciális burkolat**  
30 mm vastagságú szigeteléssel kiküszöböli a hőhidakat, elnyeli a zajt, és megfelel a szigorú higiéniai követelményeknek.

**Fűtés és hűtés**  
Az egységbe alapkiépítésként beszerelhető akár 2 hőcserélő a levegő melegítéséhez vagy hűtéséhez.

### INTERNET



kompatibilis az okostelefonokkal, táblagépekkel és számítógépekkel

### Hőérzékelők

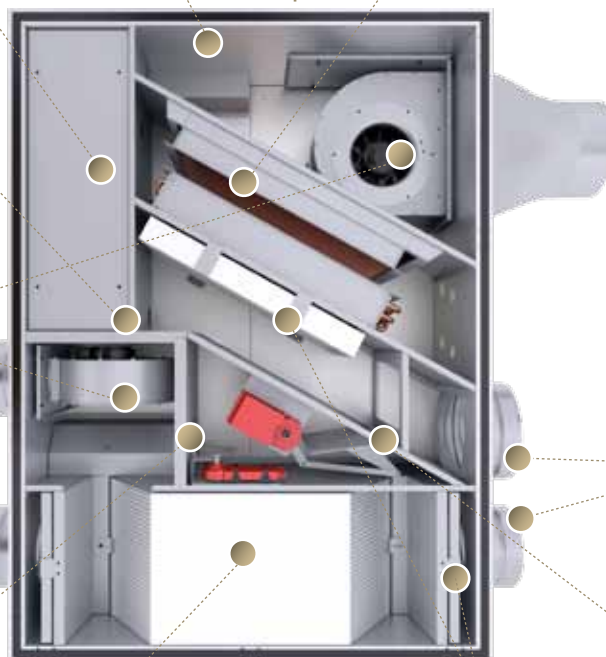
a teljesen önműködő nyári bypass és téli fagyvédelem biztosításához.

### Az energiatakarékos és karbantartás-mentes EC ventilátorok

a működési- és szervizköltségek megtakarítását eredményezik.

### Teljesen zárható bypass csappantyú

elektromos szervo meghajtással.



### Kör alakú csőcsonkok

szilárd és rugalmas csövek csatlakoztatására.

**Az ellenáramú hővisszanyerős hőcserélők** 91 % hővisszanyerő hatékonyságot érnek el, jelentősen csökkentik a fűtési költségeket és biztosítják a beruházás gyors megtérülését.

**G4 / F7 / FTU** osztályú légszűrők biztosítják a belső környezet magas minőségét és védik a hővisszanyerős hőcserélőt a szennyeződésektől.

### Keringető keverő csappantyú

elektromos szervo meghajtással.

### RD 5 digitális szabályozás



CP Touch kezelőegység



## CSK

ATREA s. r. o.

Československé armády 32  
466 05 Jablonec nad Nisou  
Cseh Köztársaság

[www.atrea.cz](http://www.atrea.cz)

## SZK

ATREA SK s. r. o.

Družstevná 2  
945 01, Komárno  
Szlovák Köztársaság

[www.atrea.sk](http://www.atrea.sk)